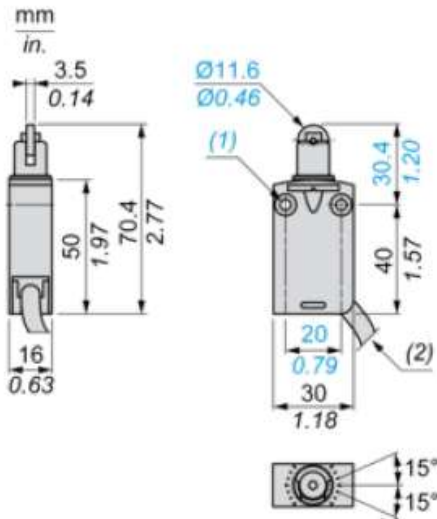


Végálláskapcsoló



- (1) 2 rögzítőfurat \varnothing 4,2 mm, ellenfurat \varnothing 8 mm x 4 mm
 (2) Kábel külső átmérője 7,5 mm

Záró/nyitó érintkezők
 száma: 1+1

Igazoló elem típusa:
 Görgős ütköző

Üzemi hőmérséklet:
 -25 és 70 °C között

Névleges üzemi áram:
 AC-15, 230 V esetén: 10A

Test anyaga: Zamak

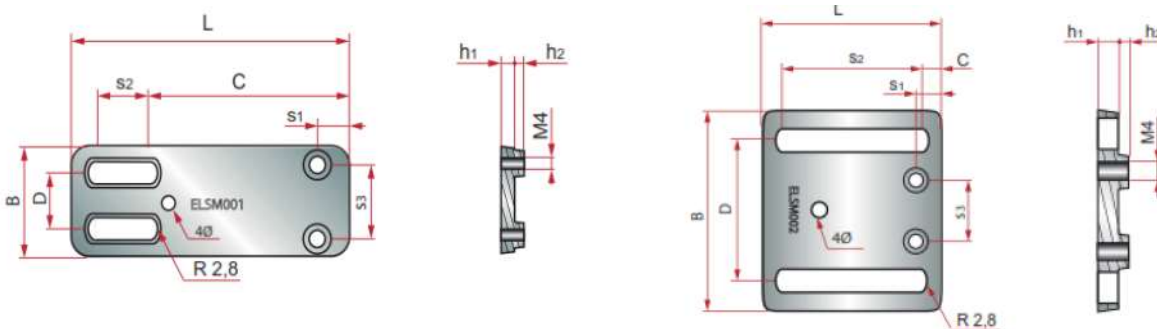
Elektromos csatlakozó típusa: eltávolítható kábel



Kábelhossz:	Cikkszám:
1 méter	R-XCMD2102L1
3 méter	R-XCMD2102L2
5 méter	R-XCMD2102L3

Lefogatóelemek

Anyag: Zamak



B	L	C	D	S1	S2	S3	h1	h2	Cikkszám
31,5	83,5	58	15,6	9	14	20	4	3	R-ELSM001

B	L	C	D	S1	S2	S3	h1	h2	Cikkszám
56,5	51	8	43,6	9	32	20	4	3	R-ELSM002